

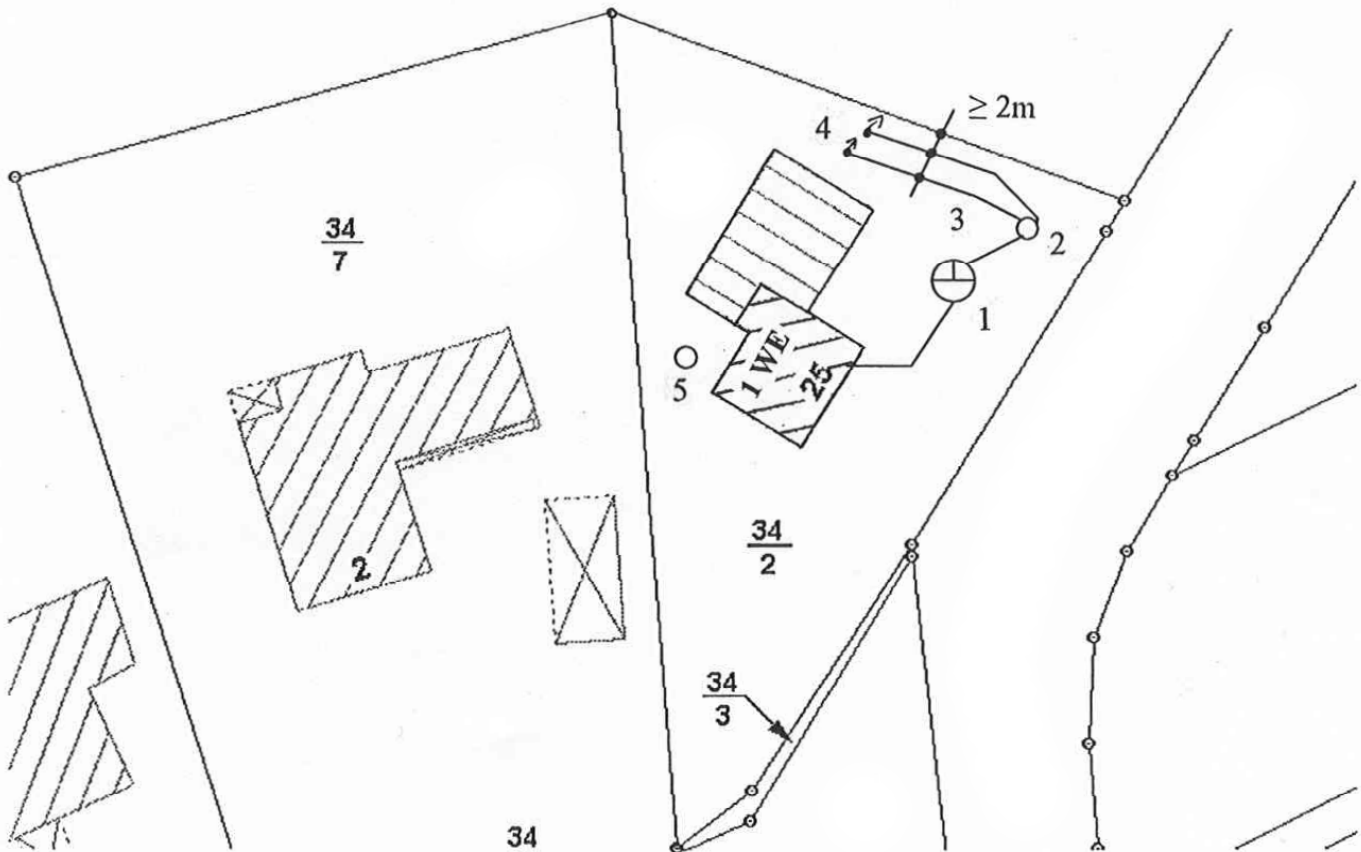
--- MUSTER ---



Gemarkung.....
Flur.....
Flurstück.....

Bauvorhaben(Name vom Eigentümer, Straße mit Nr., Ort)

M: 1: 500



1. Belüftetes Festbett (SBR, TK) ≥ 4 EW
2. Verteilerschacht
3. ≥ 20 lfdm. Versickerung
4. Belüftung
5. Regenwassersickerschacht

Grenzabstände min. 2m

Hinweis:

Vorhandene Kläranlagen (z.B. bei mehreren Häusern) Brunnen o. ä. auf dem gleichen Grundstück (auch bei ideeller Teilung) sind in jedem Fall mit einzuzeichnen.